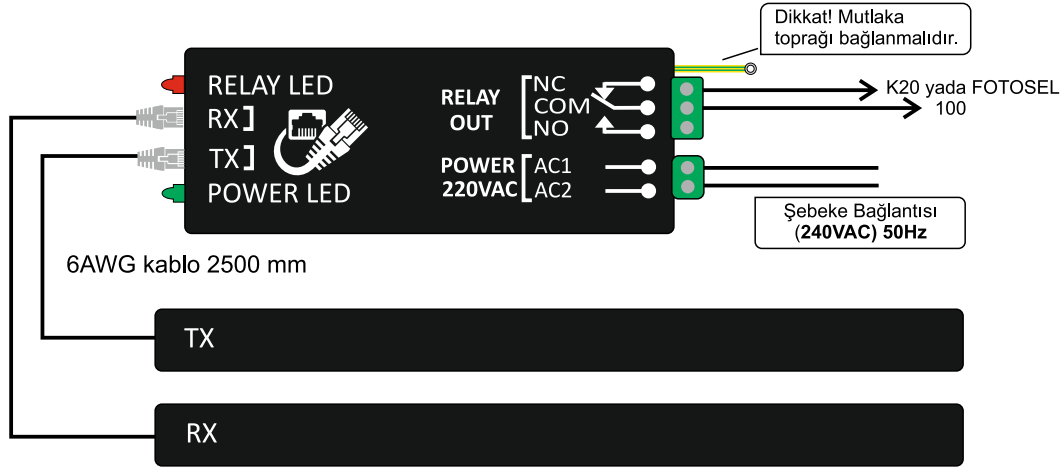


TS EN81-20 ASANSÖR BOY FOTOSELİ KULLANIM KILAVUZU



Montaj;

Asansör Boy Fotoselini RX ve TX Çıtalarını aynı hizada olacak şekilde, kabin veya kabin kapısına montajlayınız.

Fotosel güç kutusunu kabin üstüne yerleştiriniz ve şebeke ve toprak bağlantısını yapınız.

RX ve TX kablolarını güç kutusuna takınız. Her iki kablonun da kapının hareketli mekanizmasına takılmayacağından emin olunuz. Kabloların yüksek voltaj geçen kablolardan uzak tutunuz.

Röle çıkışlarını (RELAY OUT) bağlayınız. Kumanda sistemine göre bağlantı ve değişebilir.

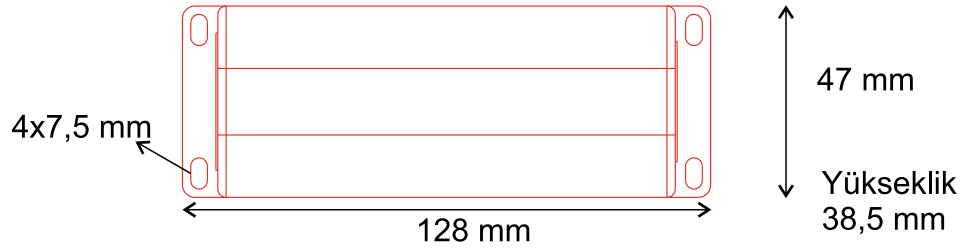
Çalışma Modu;

Fotosel güç kutusuna şebeke gerilimi verildiğinde YEŞİL power ledi yanacaktır.

Alıcı ve verici (RX-TX) arasında engel varsa KIRMIZI röle ledi (relay led) yanacaktır. Bu durumda röle çıkışı konum değiştirecektir.

Alıcı ve verici (RX-TX) arasındaki engel, belli bir süre sonunda çekilmez ise dahili buzzer ile sesli uyarı verilir.

Uyarı :RX-TX arasında engel yok olduğu halde KIRMIZI (relay led) led yanıyor; bağlantı kablolarını toprak hatını ve fotosel çıtalarının hizalarını kontrol ediniz.



Diyot Sayısı	64 Led
Çözünürlük	50 mm
Işın Sayısı	154 Işın
Çalışma Aralığı Dikey	20 mm ~ 1620 mm
Çalışma Aralığı Yatay	0 mm ~ 4300 mm
Dikey Açılma Esneklik	$\leq \pm 7^\circ$
Işığa Dayanıklılık	≥ 100.000 lüks
Yansıma ve Güneş Işını Bağışıklığı	Evet
EMC uyumluluğu	EN 12015 /EN 12016 and EN81-20:2014
Çalışma Isı Aralığı	(-25°C+ 65°C)
Koruma Sınıfı	IP20
Algılama Süresi	≤ 80 ms
Sinyal Çıkışı	NC/ NO Röle Çıkışı Max 220 Vac 10A
Güç Göstergesi	Yeşil Led
Cihaz Durum Göstergeleri	Kırmızı Ledler
Sesli uyarı	Evet. 25 saniyeden sonra aktif olur
Çalışma Gücü	3.2VA
Çalışma Voltajı	220 VAC 50 Hz

